

Produktdatenblatt

P PAR 16 50 36° 4.3 W/827 GU10

PARATHOM PAR16 | LED-Reflektorlampen PAR16 mit Retrofit-Stecksockel



Anwendungsgebiete

- Shops
- Gastgewerbe
- Museen, Galerien
- Wohnräume
- Als Downlight zur Markierung von Gängen, Türen, Treppen, etc.
- Spotbeleuchtung für Lichtakzente
- Vitrinen und Schaufenster
- Anstrahlen wärmeempfindlicher Objekte wie Lebensmittel, Pflanzen usw.
- Außenanwendungen nur in geeigneten Leuchten

Produktfamilien-Vorteile

- Geringer Energieverbrauch
- Einfacher Ersatz von Halogenlampen durch kompaktes Design in Vollglas und einzelner Linse
- Sofort 100 % Licht, keine Aufwärmzeit
- Ideal für die wirtschaftliche Spotbeleuchtung
- Unempfindlich gegenüber Erschütterungen

Produktfamilien-Eigenschaften

- Professionelle LED-Alternative zu Hochvolthalogenlampen
- Quecksilberfreie Lampen
- Hergestellt in Deutschland



Technische Daten

Elektrische Daten

Bemessungsleistung	4,30 W
Nennleistung	4,30 W
Nennspannung	220...240 V
Leistungsaufnahme der herkömml. Lampe	50 W
Betriebsfrequenz	50...60 Hz
Max. Anz. Lampen an Sicherungsa 10 A (B)	55
Max. Anz. Lampen an Sicherungsaus. 16 A (B)	94
Netzleistungsfaktor λ	> 0,50

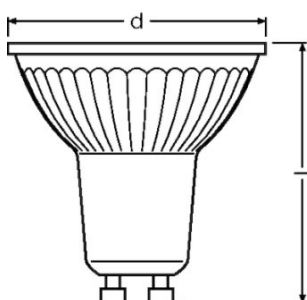
Photometrische Daten

Lichtstärke	850 cd
Nennlichtstrom	350 lm
Bemessungslichtstrom	350 lm
Bemessungsfarbtemperatur	2700 K
Farbwiedergabeindex Ra	≥ 80
Lichtfarbe (Bezeichnung)	Warm White
Standardabweichung des Farbabgleichs	≤ 6 sdc
Nennnutzlichtstrom 90°	350 lm
Bemessungsnutzlichtstrom 90°	350 lm
Bemessungsspitzenlichtstärke	720 cd
Lichtstromerhalt am Nennlebensdauerende	0,70

Lichttechnische Daten

Ausstrahlungswinkel	36 °
Aufwärmzeit (60 %)	< 0,50 s
Nennhalbwertwinkel	36 °
Bemessungshalbwertwinkel	36,00 °
Startzeit	< 0,5 s

Abmessungen & Gewicht



Gesamtlänge	55,0 mm
Durchmesser	51,0 mm
Außenkolben	PAR51
Länge	55,0 mm
Maximaler Durchmesser	51,0 mm

Lebensdauer

Nennlebensdauer	15000 h
Bemessungslampenlebensdauer	15000 h
Anzahl der Schaltzyklen	100000

Zusätzliche Produktdaten

Socket (Normbezeichnung)	GU10
Quecksilbergehalt	0,0 mg
Quecksilberfrei	Ja
Fachgerecht zu entsorgen nach WEEE	Ja
Anmerkung zum Produkt	Alle technischen Parameter gelten für die ganze Lampe/Aufgrund des komplexen Herstellungsprozesses von Leuchtdioden stellen die angegebenen typischen Werte der technischen LED-Parameter nur rein statistische Größen dar, die nicht notwendigerweise den tatsächlichen technischen Parametern jedes einzelnen Produkts, das vom typischen Wert abweichen kann, entsprechen.

Einsatzmöglichkeiten

Dimmbar	Nein
----------------	------

Zertifikate & Standards

Produktdatenblatt

Energieeffizienzklasse	A+
Energieverbrauch	5 kWh/1000h

Klassifikationen

ILCOS	DRPAR-4,3/827-220-240-GU10-50/36
Bestellnummer	LPPAR165036 4,3

Verpackungsinformationen

Produkt-Code	Produkt-Bezeichnung	Verpackungseinheit (Stück pro Einheit)	Abmessungen (Länge x Breite x Höhe)	Volumen	Gewicht brutto
4052899958104	P PAR 16 50 36° 4.3 W/827 GU10	Versandschachtel 10 Stück Faltschachtel	257 mm x 110 mm x 70 mm	1.98 dm ³	548.40 g

Die genannten Produktnummern beschreiben die kleinste bestellbare Mengeneinheit. Eine Versandeinheit kann mehrere Einzelprodukte beinhalten. Als Bestellmenge verwenden Sie bitte das Ein- oder Mehrfache einer Versandeinheit.

Referenzen / Verweise

Für weitere Produkte und aktuelle Informationen zum Thema LED-Lampen siehe

▶ www.osram.de/ledlampen

Zur Garantie siehe

▶ www.osram.de/garantie

Haftungsausschluss

Änderungen und Irrtümer vorbehalten. Vergewissern Sie sich, dass Sie immer den neuesten Stand verwenden.

Produkte von LEDVANCE,
vertrieben durch die OSRAM GmbH,
Digital Lighting Systems

OSRAM

OSRAM GmbH
Marcel-Breuer-Straße 6
80807 München, Deutschland