

# Produktdatenblatt

## P PAR 16 50 120° 4.3 W/827 GU10

PARATHOM PAR16 | LED-Reflektorlampen PAR16 mit Retrofit-Stecksockel



### Anwendungsgebiete

- Shops
- Gastgewerbe
- Museen, Galerien
- Wohnräume
- Als Downlight zur Markierung von Gängen, Türen, Treppen, etc.
- Spotbeleuchtung für Lichtakzente
- Vitrinen und Schaufenster
- Anstrahlen wärmeempfindlicher Objekte wie Lebensmittel, Pflanzen usw.
- Außenanwendungen nur in geeigneten Leuchten

### Produktfamilien-Vorteile

- Geringer Energieverbrauch
- Einfacher Ersatz von Halogenlampen durch kompaktes Design in Vollglas und einzelner Linse
- Sofort 100 % Licht, keine Aufwärmzeit
- Ideal für die wirtschaftliche Spotbeleuchtung
- Unempfindlich gegenüber Erschütterungen

### Produktfamilien-Eigenschaften

- Professionelle LED-Alternative zu Hochvolthalogenlampen
- Quecksilberfreie Lampen
- Hergestellt in Deutschland



## Technische Daten

### Elektrische Daten

Bemessungsleistung	4,30 W
Nennleistung	4,30 W
Nennspannung	220...240 V
Leistungsaufnahme der herkömml. Lampe	50 W
Betriebsfrequenz	50...60 Hz
Max. Anz. Lampen an Sicherungsa 10 A (B)	55
Max. Anz. Lampen an Sicherungsaus. 16 A (B)	94
Netzleistungsfaktor $\lambda$	> 0,50

### Photometrische Daten

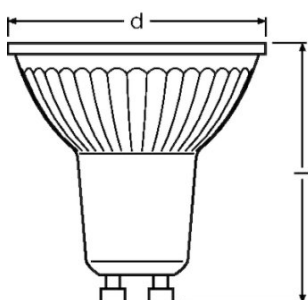
Lichtstärke	130 cd
Nennlichtstrom	350 lm
Bemessungslichtstrom	350 lm
Bemessungsfarbtemperatur	2700 K
Farbwiedergabeindex Ra	$\geq 80$
Lichtfarbe (Bezeichnung)	Warm White
Standardabweichung des Farbabweichs	$\leq 6$ sdc
Nennnutzlichtstrom 90°	350 lm
Bemessungsnutzlichtstrom 90°	350 lm
Bemessungsspitzenlichtstärke	130 cd
Lichtstromerhalt am Nennlebensdauerende	0,70

### Lichttechnische Daten

Ausstrahlungswinkel	120 °
Aufwärmzeit (60 %)	< 0,50 s
Nennhalbwertwinkel	120 °
Bemessungshalbwertwinkel	120,00 °
Startzeit	< 0,5 s

## Abmessungen & Gewicht

---



<b>Gesamtlänge</b>	55,0 mm
<b>Durchmesser</b>	51,0 mm
<b>Außenkolben</b>	PAR51
<b>Länge</b>	55,0 mm
<b>Maximaler Durchmesser</b>	51,0 mm

## Lebensdauer

<b>Nennlebensdauer</b>	15000 h
<b>Bemessungslampenlebensdauer</b>	15000 h
<b>Anzahl der Schaltzyklen</b>	100000

## Zusätzliche Produktdaten

<b>Socket (Normbezeichnung)</b>	GU10
<b>Quecksilbergehalt</b>	0,0 mg
<b>Quecksilberfrei</b>	Ja
<b>Fachgerecht zu entsorgen nach WEEE</b>	Ja
<b>Anmerkung zum Produkt</b>	Alle technischen Parameter gelten für die ganze Lampe/Aufgrund des komplexen Herstellungsprozesses von Leuchtdioden stellen die angegebenen typischen Werte der technischen LED-Parameter nur rein statistische Größen dar, die nicht notwendigerweise den tatsächlichen technischen Parametern jedes einzelnen Produkts, das vom typischen Wert abweichen kann, entsprechen.

## Einsatzmöglichkeiten

<b>Dimmbar</b>	Nein
----------------	------

## Zertifikate & Standards

---

## Produktdatenblatt

Energieeffizienzklasse	A+
Energieverbrauch	5 kWh/1000h

### Klassifikationen

ILCOS	DRPAR-4,3/827-220-240-GU10-50/36
Bestellnummer	LPPAR1650120 4,

### Verpackungsinformationen

Produkt-Code	Produkt-Bezeichnung	Verpackungseinheit (Stück pro Einheit)	Abmessungen (Länge x Breite x Höhe)	Volumen	Gewicht brutto
4052899958111	P PAR 16 50 120° 4.3 W/827 GU10	Versandschachtel 10 Stück Faltschachtel	257 mm x 110 mm x 70 mm	1.98 dm <sup>3</sup>	548.40 g

Die genannten Produktnummern beschreiben die kleinste bestellbare Mengeneinheit. Eine Versandeinheit kann mehrere Einzelprodukte beinhalten. Als Bestellmenge verwenden Sie bitte das Ein- oder Mehrfache einer Versandeinheit.

### Referenzen / Verweise

Für weitere Produkte und aktuelle Informationen zum Thema LED-Lampen siehe

▶ [www.osram.de/ledlampen](http://www.osram.de/ledlampen)

Zur Garantie siehe

▶ [www.osram.de/garantie](http://www.osram.de/garantie)

### Haftungsausschluss

Änderungen und Irrtümer vorbehalten. Vergewissern Sie sich, dass Sie immer den neuesten Stand verwenden.

Produkte von LEDVANCE,  
vertrieben durch die OSRAM GmbH,  
Digital Lighting Systems

**OSRAM**

OSRAM GmbH  
Marcel-Breuer-Straße 6  
80807 München, Deutschland