



Kontaktelement, Schraubklemmen, Bodenbefestigung, 1 Ö, 24 V 3 A, 220 V 230 V 240 V 6 A



Powering Business Worldwide™

Typ M22-KC01
 Katalog Nr. 216382
 Alternate Catalog M22-KC01Q
 No.

Lieferprogramm

| | | |
|---------------------------|--|------------------|
| Grundfunktion Zubehör | | Kontaktelemente |
| Anschlusstechnik | | Schraubklemmen |
| Befestigung | | Bodenbefestigung |
| Schutzart | | IP20 |
| Anbindung an SmartWire-DT | | nein |

| | | |
|-------------|--|--|
| Prüfzeichen | | |
|-------------|--|--|

Kontaktbestückung


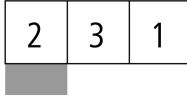
| | | |
|------------|--|--|
| Ö = Öffner | | 1 Ö |
| Hinweis | | = Sicherheitsfunktion, durch Zwangsöffnung nach IEC/EN 60947-5-1 |

Weg des Bedienteils und Betätigungskraft nach DIN EN 60947-5-1, K.5.4.1

| | | |
|--------------------------------|----|-----|
| Zwangsöffnungsweg | mm | 4.8 |
| maximaler Weg | mm | 5.7 |
| Mindestkraft für Zwangsöffnung | N | 15 |

| | | |
|---------------|--|--|
| Schaltzeichen | | |
|---------------|--|--|

Wegediagramm, Hub in Verbindung mit Frontelement

| | | |
|-----------------------------------|--|--|
| Kontaktdiagramm | |  |
| Belegung | |  |
| Anschlussart | | Einzelkontakt |
| Anschlusstechnik | | Schraubklemmen |
| Hinweise | | |
| max. 3 Stück pro Gehäuseunterteil | | |

Technische Daten

Allgemeines

| | | |
|--|-----------------|--|
| Normen und Bestimmungen | | IEC 60947-5-1 |
| Lebensdauer, mechanisch | $\times 10^6$ | > 5 Schaltspiele |
| Betätigungsfrequenz | Schaltspiele/h | ≤ 3600 |
| Betätigungskraft | N | ≤ 5 |
| Betätigungsdruckmoment (Schraubklemmen) | Nm | ≤ 0.8 |
| Schutzart | | IP20 |
| Klimafestigkeit | | Feuchte Wärme, konstant, nach IEC 60068-2-78 Feuchte Wärme, zyklisch, nach IEC 60068-2-30 |
| Umgebungstemperatur | | |
| offen | °C | -25 - +70 |
| Schockfestigkeit nach IEC 60068-2-27 Schockdauer 11 ms, Halbsinus | g | > 30 |
| Anschlussquerschnitte | mm ² | |
| eindrätig | mm ² | 0.75 - 2.5 |
| mehrdrätig | mm ² | 0.5 - 2.5 |
| feindrätig mit Aderendhülse | mm ² | 0.5 - 1.5 |

Strombahnen

| | | | |
|---|-----------|------------------|--|
| Bemessungsstoßspannungsfestigkeit | U_{imp} | V AC | 6000 |
| Bemessungsisolationsspannung | U_i | V | 500 |
| Überspannungskategorie/Verschmutzungsgrad | | | III/3 |
| Fehlschaltungssicherheit | | | |
| bei 24 V DC/5 mA | H_F | Fehlerhäufigkeit | 10^{-7} (d. h. 1 Ausfall auf 10^7 Schaltungen) |
| bei 5 V DC/1 mA | H_F | Fehlerhäufigkeit | 5×10^{-6} (d. h. 1 Ausfall auf 5×10^6 Schaltungen) |
| max. Kurzschlusschutzeinrichtung | | | |
| schmelzsicherungslos | | Typ | PKZM0-10/FAZ-B6/1 |
| Schmelzsicherung | gG/gL | A | 10 |

Schaltvermögen

| | | | |
|-------------------------|-------|---|-----|
| Bemessungsbetriebsstrom | I_e | A | |
| AC-15 | | | |
| 115 V | I_e | A | 6 |
| 220 V 230 V 240 V | I_e | A | 6 |
| 380 V 400 V 415 V | I_e | A | 4 |
| 500 V | I_e | A | 2 |
| DC-13 | | | |
| 24 V | I_e | A | 3 |
| 42 V | I_e | A | 1.7 |
| 60 V | I_e | A | 1.2 |
| 110 V | I_e | A | 0.6 |
| 220 V | I_e | A | 0.3 |
| Lebensdauer, elektrisch | | | |
| AC-15 | | | |

| | | |
|-------------|-------------------|------------------|
| 230 V/0,5 A | x 10 ⁶ | 1.6 Schaltspiele |
| 230 V/1,0 A | x 10 ⁶ | 1 Schaltspiele |
| 230 V/3,0 A | x 10 ⁶ | 0.7 Schaltspiele |
| DC-13 | | |
| 12 V/2,8 A | x 10 ⁶ | 1.2 Schaltspiele |

Hilfsschalter

| | | | |
|----------------------------|----------------|----|---|
| Bedingter Kurzschlussstrom | I _q | kA | 1 |
|----------------------------|----------------|----|---|

Daten für Bauartnachweis nach IEC/EN 61439

| Technische Daten für Bauartnachweis | | | |
|--|------------------|----|--|
| Bemessungsstrom zur Verlustleistungsangabe | I _n | A | 6 |
| Verlustleistung pro Pol, stromabhängig | P _{vid} | W | 0.11 |
| Verlustleistung des Betriebsmittels, stromabhängig | P _{vid} | W | 0 |
| Verlustleistung statisch, stromunabhängig | P _{vs} | W | 0 |
| Verlustleistungsabgabevermögen | P _{ve} | W | 0 |
| Min. Betriebsumgebungstemperatur | | °C | -25 |
| Max. Betriebsumgebungstemperatur | | °C | 70 |
| Bauartnachweis IEC/EN 61439 | | | |
| 10.2 Festigkeit von Werkstoffen und Teilen | | | |
| 10.2.2 Korrosionsbeständigkeit | | | Anforderungen der Produktnorm sind erfüllt. |
| 10.2.3.1 Wärmebeständigkeit von Umhüllung | | | Anforderungen der Produktnorm sind erfüllt. |
| 10.2.3.2 Widerstandsfähigkeit Isolierstoffe gewöhnliche Wärme | | | Anforderungen der Produktnorm sind erfüllt. |
| 10.2.3.3 Widerstandsfähigkeit Isolierstoffe außergewöhnliche Wärme | | | Anforderungen der Produktnorm sind erfüllt. |
| 10.2.4 Beständigkeit gegen UV-Strahlung | | | Anforderungen der Produktnorm sind erfüllt. |
| 10.2.5 Anheben | | | Nicht zutreffend, da die gesamte Schaltanlage bewertet werden muss. |
| 10.2.6 Schlagprüfung | | | Nicht zutreffend, da die gesamte Schaltanlage bewertet werden muss. |
| 10.2.7 Aufschriften | | | Anforderungen der Produktnorm sind erfüllt. |
| 10.3 Schutzart von Umhüllungen | | | Nicht zutreffend, da die gesamte Schaltanlage bewertet werden muss. |
| 10.4 Luft- und Kriechstrecken | | | Anforderungen der Produktnorm sind erfüllt. |
| 10.5 Schutz gegen elektrischen Schlag | | | Nicht zutreffend, da die gesamte Schaltanlage bewertet werden muss. |
| 10.6 Einbau von Betriebsmitteln | | | Nicht zutreffend, da die gesamte Schaltanlage bewertet werden muss. |
| 10.7 Innere Stromkreise und Verbindungen | | | Liegt in der Verantwortung des Schaltanlagenbauers. |
| 10.8 Anschlüsse für von außen eingeführte Leiter | | | Liegt in der Verantwortung des Schaltanlagenbauers. |
| 10.9 Isolationseigenschaften | | | |
| 10.9.2 Betriebsfrequente Spannungsfestigkeit | | | Liegt in der Verantwortung des Schaltanlagenbauers. |
| 10.9.3 Stoßspannungsfestigkeit | | | Liegt in der Verantwortung des Schaltanlagenbauers. |
| 10.9.4 Prüfung von Umhüllungen aus Isolierstoff | | | Liegt in der Verantwortung des Schaltanlagenbauers. |
| 10.10 Erwärmung | | | Erwärmungsberechnung liegt in der Verantwortung des Schaltanlagenbauers. Eaton liefert die Daten zur Verlustleistung der Geräte. |
| 10.11 Kurzschlussfestigkeit | | | Liegt in der Verantwortung des Schaltanlagenbauers. Die Vorgaben der Schaltgeräte sind einzuhalten. |
| 10.12 Elektromagnetische Verträglichkeit | | | Liegt in der Verantwortung des Schaltanlagenbauers. Die Vorgaben der Schaltgeräte sind einzuhalten. |
| 10.13 Mechanische Funktion | | | Für das Gerät sind die Anforderungen erfüllt, sofern Angaben der Montageanweisung (IL) beachtet werden. |

Technische Daten nach ETIM 7.0

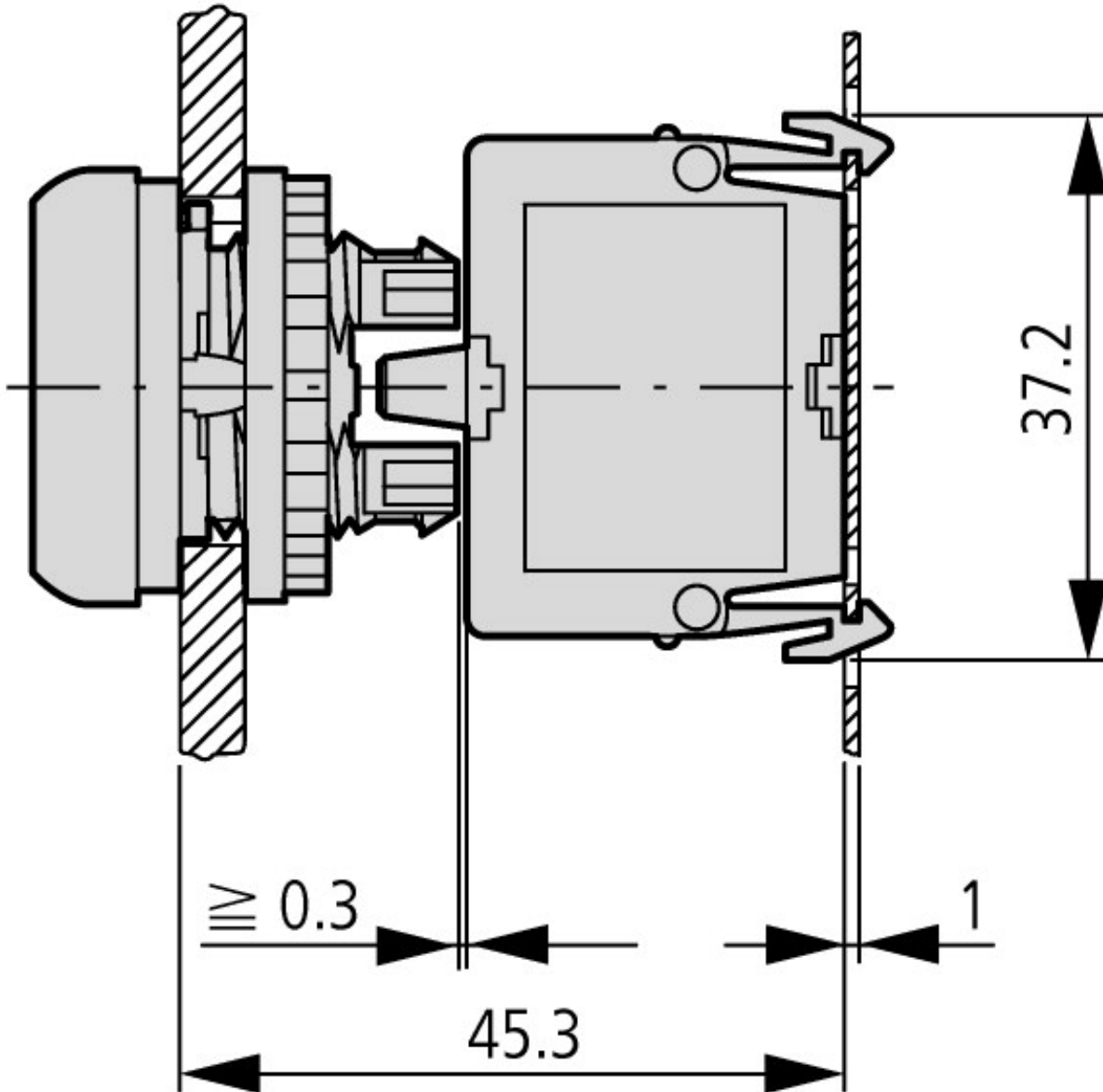
| | | | |
|---|--|---|------------------|
| Niederspannungsschaltgeräte (EG000017) / Hilfsschalterblock (EC000041) | | | |
| Elektro-, Automatisierungs- und Prozessleittechnik / Niederspannungs-Schaltechnik / Komponente für Niederspannungs-Schaltechnik / Hilfsschalterblock (ecl@ss10.0.1-27-37-13-02 [AKN342013]) | | | |
| Anzahl der Kontakte als Wechsler | | | 0 |
| Anzahl der Kontakte als Schließer | | | 0 |
| Anzahl der Kontakte als Öffner | | | 1 |
| Anzahl der Fehlersignalschalter | | | 0 |
| Bemessungsbetriebsstrom I _e bei AC-15, 230 V | | A | 6 |
| Ausführung des elektrischen Anschlusses | | | Schraubanschluss |

| | | |
|------------|--|------------------|
| Ausführung | | aufsteckbar |
| Montageart | | Bodenbefestigung |
| Fassung | | ohne |

Approbationen

| | | |
|-----------------------------|--|--|
| Product Standards | | IEC/EN 60947-5; UL 508; CSA-C22.2 No. 14-05; CSA-C22.2 No. 94-91; CE marking |
| UL File No. | | E29184 |
| UL Category Control No. | | NKCR |
| CSA File No. | | 012528 |
| CSA Class No. | | 3211-03 |
| North America Certification | | UL listed, CSA certified |
| Degree of Protection | | UL/CSA Type: - |

Abmessungen



Taster mit M22-(C)K...
Taster mit M22-(C) LED...+ M22-XLED...

Weitere Produktinformationen (Verlinkungen)

IL04716002Z (AWA1160-1745) System RMQ-Titan

IL04716002Z (AWA1160-1745) System RMQ-Titan

https://es-assets.eaton.com/DOCUMENTATION/AWA_INSTRUCTIONS/IL04716002Z2020_09.pdf

Infoblatt zum DGUV Test Zeichen

http://www.dguv.de/medien/dguv-test-medien/_pdf_zip_doc_ppt/agn-und-pzo/dguv_test_zeichen_infoblatt_kunden.pdf